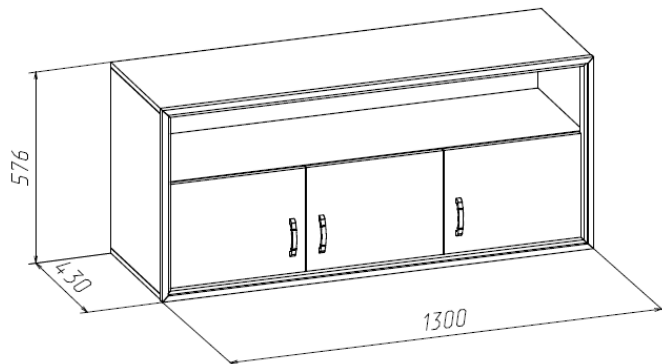


Полка навесная (Изд. 463 МК68)



Правила ухода и эксплуатации

Мебель рекомендуется эксплуатировать в проветриваемых помещениях с температурой воздуха не ниже +10°C и относительной влажностью от 45 до 70%. Не рекомендуется ставить мебель ближе 0,5 м. от источников тепла. Следует

оберегать ее от повреждения острыми предметами, от попадания воды и растворителей и прямых солнечных лучей. Недопустимо попадание воды в места стыков деталей.

В процессе эксплуатации изделия возможно ослабление крепежной фурнитуры, необходимо периодически затягивать ослабленные болтовые и винтовые соединения, а также эксцентриковые стяжки.

Распакованную мебель необходимо проветривать две недели от производственного запаха.

Производитель гарантирует соответствие мебели требованиям ГОСТ16371-2014 при соблюдении покупателем условий транспортирования, хранения, сборки и эксплуатации ее в течение 24 месяцев со дня продажи.

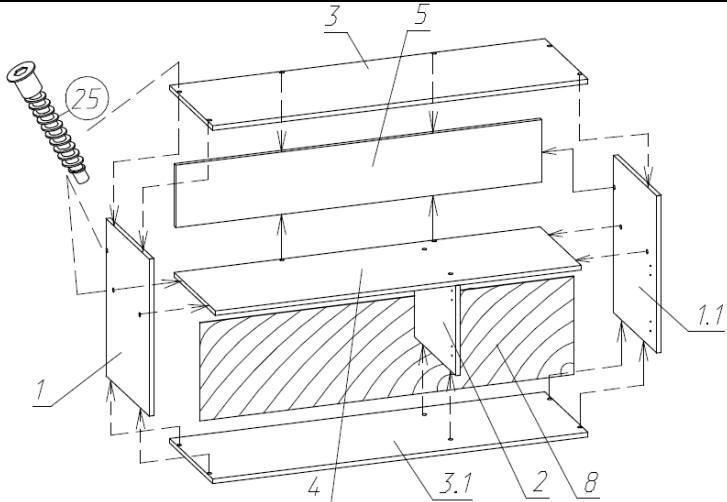
Фурнитура, прилагающаяся к изделию для самостоятельной установки

25 Евровинт (22шт)	81 Ручка (3шт)	42 Петля вкладная (4шт)	75 Подкладка под планку петли (4шт)	43 Петля полунакладная (2шт)
				

45 Шуруп Ø4x16 (16шт)	69 Стяжка межсекционная	66 Навеска (2шт)	66.1 Резьбовой крючок (2шт)	31 Шуруп Ø4x25 (8шт)	60 Шуруп Ø3x20 (12шт)
					

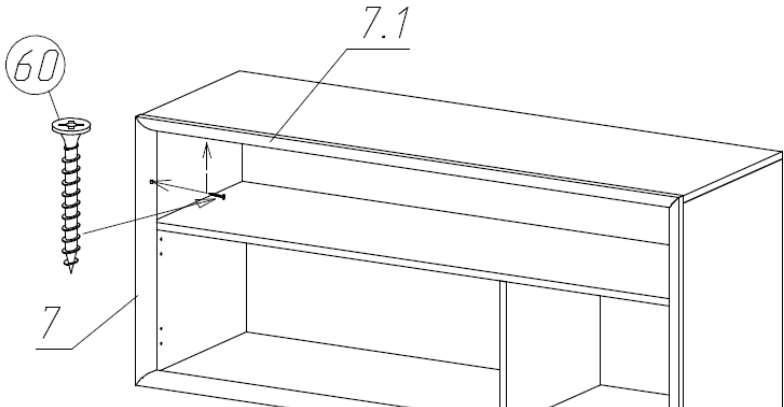
Порядок сборки тумбы

1

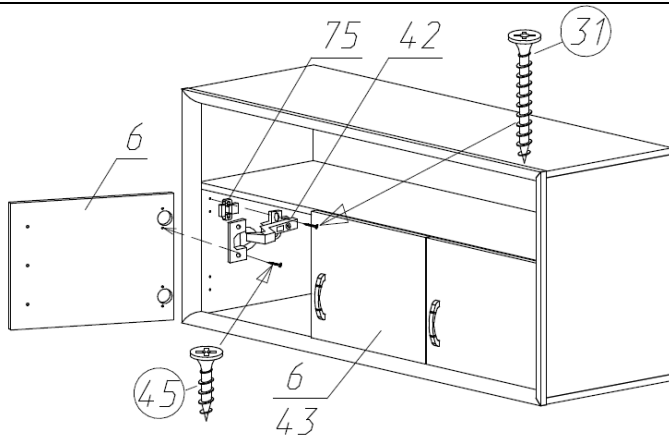


2

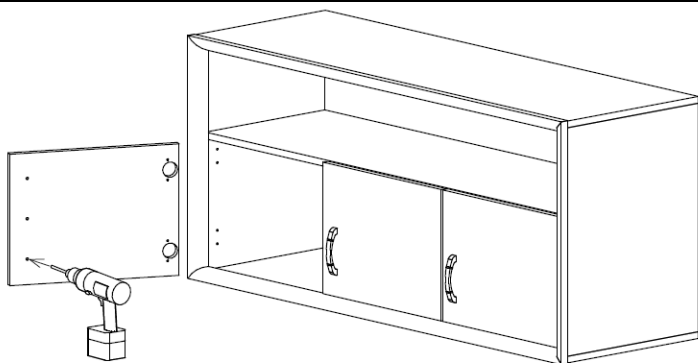
Приложить декоративный профиль (поз.7 и 7.1) с внутренней стороны шкафа (по его передней кромке) и закрепить шурупом 3х20 (поз.60).



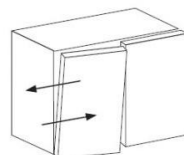
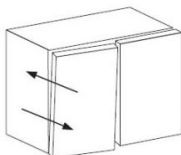
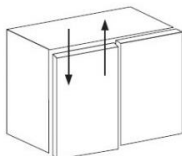
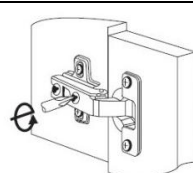
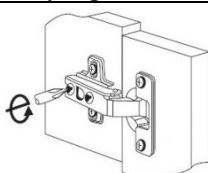
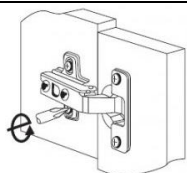
3



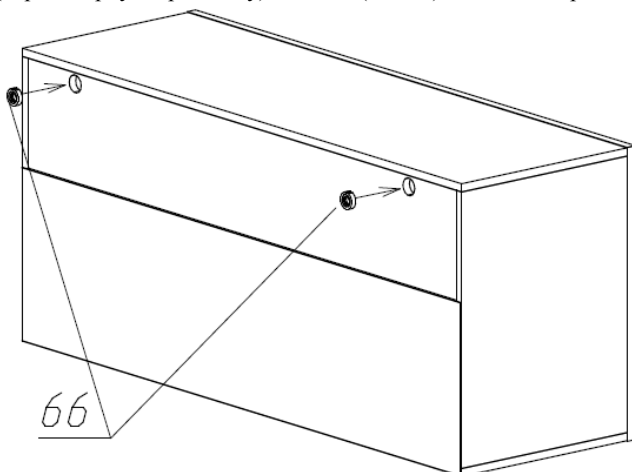
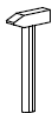
4 Аккуратно досверлите под ручку те отверстия (Ø5мм) в зависимости от выбранного вами открывания двери (левое или правое). **Во избежание сколов, с лицевой стороны необходимо расположить подкладку!**



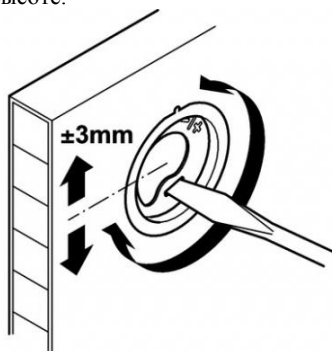
5 **Регулировка двери**



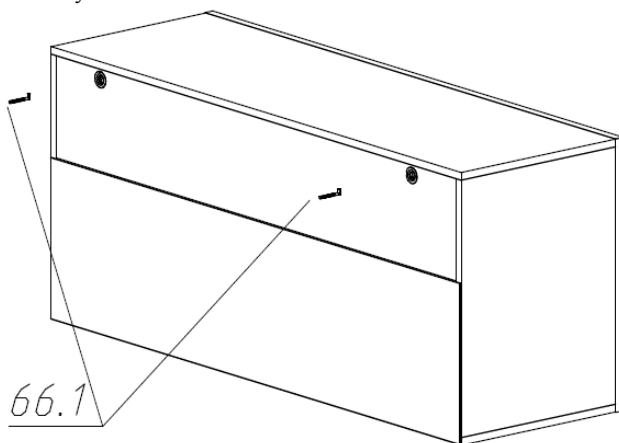
6 Забейте аккуратно (через твердую проставку) навески (поз.66) с задней стороны полки.



7 Возможна регулировка по высоте.



8 Крючок (поз.66.1) резьбовым концом вкручивается в стену, загнутым концом цепляется за стальную пластину навески.



Примечание: фурнитура (дубеля) для крепления к стене не прилагаются.

Состав пакетов

Наименование детали	Размеры, мм.	Кол. шт.	№ поз.	Примеч.
Пакет №1				
Стенка горизонтальная (крышка)	1298x410	1	3	
Стенка горизонтальная (дно)	1298x410	1	3.1	
Стенка горизонтальная	1266x390	1	4	
Стенка задняя	1266x216	1	5	
Профиль декоративный со скосами (гориз-й)	L-1300	2	7	
Профиль декоративный со скосами(вертик-й)	L-578	2	7.1	
Стенка задняя	1294x340	1	10	ДВП
Пакет №2				
Дверь	313x411	3	8	
Стенка вертикальная левая	544x410	1	1	
Стенка вертикальная правая	544x410	1	1.1	
Перегородка	312x390	1	2	
Упаковка с фурнитурой		1		